

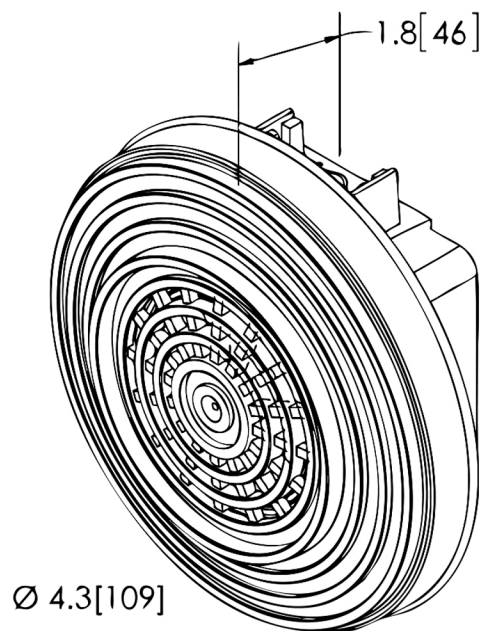


LARMAS  
ACUSTICAS  
Y  
VISUALES

FICHA TÉCNICA DE PRODUCTO  
ALARMA DE REVERSA

4030

Alarma de reversa con montaje al ras, ideal para aplicaciones que requieren un perfil compacto.



Unidad: pulgadas

ESPECIFICACIONES TÉCNICAS

**Voltaje** 12VCD

**AMP** 0.2

**DB** 97 a 1m

**Sonido** Intermitente

**Usos**

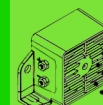


4



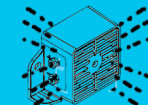
**RUV 4**  
Protegido contra  
rayos UV en exteriores

UV



Protegido contra  
polvo.

SOLIDOS



Protegido contra  
gotas de agua.

LIQUIDOS