

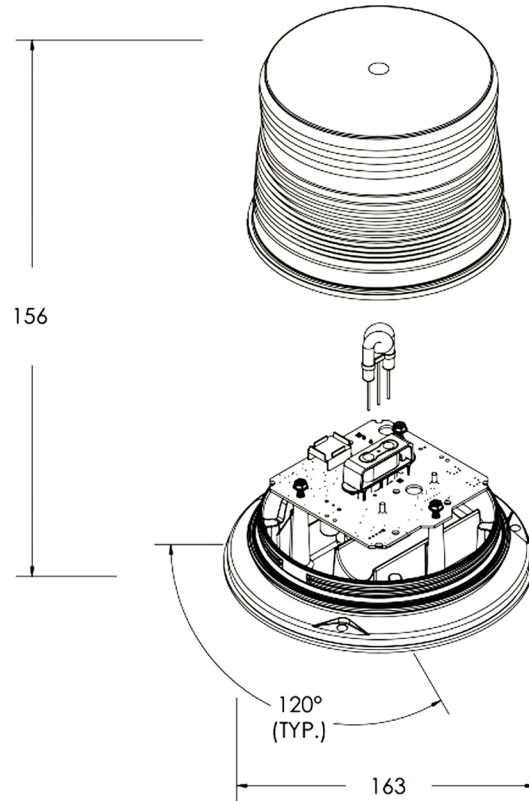


ALARMAS ACÚSTICAS Y VISUALES

FICHA TÉCNICA DE PRODUCTO TORRETA STROBOSCOPICA

4263A

Torreta stroboscópica con base de plástico resistente y mica de policarbonato. Se utiliza como señalización visual




Unidad: pulgadas(mm)

ESPECIFICACIONES TÉCNICAS

Voltaje	12-48VCD
AMP	2.5
FPM	Doble 80 Cuadruple 65
Foco	Strobo
Joules	7J (Doble) 10J (Cuádruple)
Color	
IP	44
Usos	

4  **RUV 4**
Protegido contra rayos UV en exteriores

UV

4  Protegido contra objetos sólidos de hasta 1 mm.

SOLIDOS

4  Protegido contra gotas de agua desde cualquier dirección

LIQUIDOS