



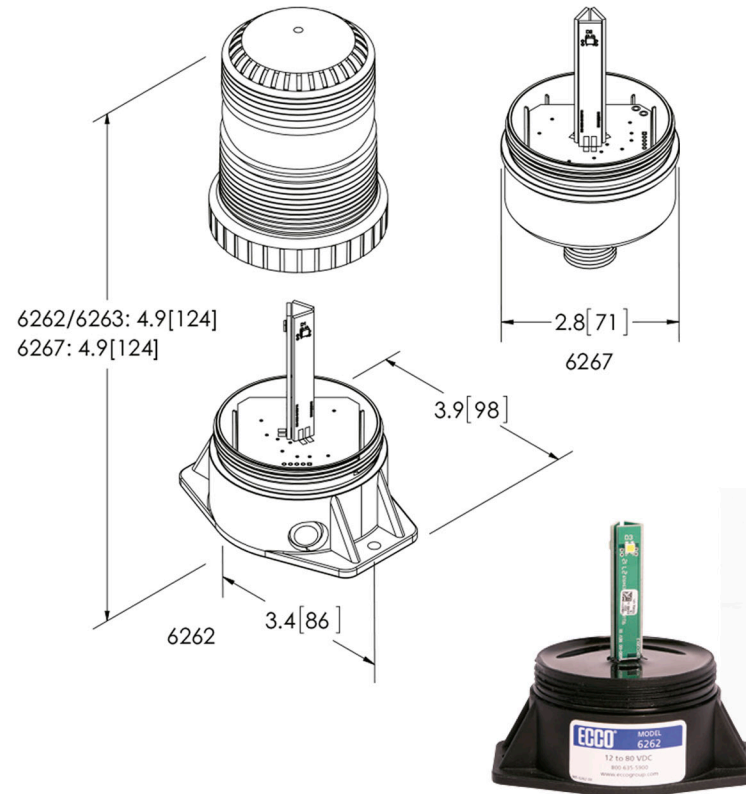
ALARMAS
ACUSTICAS
Y
VISUALES

FICHA TÉCNICA DE PRODUCTO

TORRETA LED

6262A

Torreta Led con base de plástico resistente y con mica de policarbonato. Pulse8 (8 flashes por ciclo)



ESPECIFICACIONES TÉCNICAS

Voltaje 12-80VCD

AMP 0.5

FPM 70

Color

IP 67

Usos



4



RUV 4
Protegido contra rayos UV en exteriores

UV

6



Protegido contra polvo.

SOLIDOS

7



Protegido contra los efectos de inmersión de 15cm a 1m

LIQUIDOS