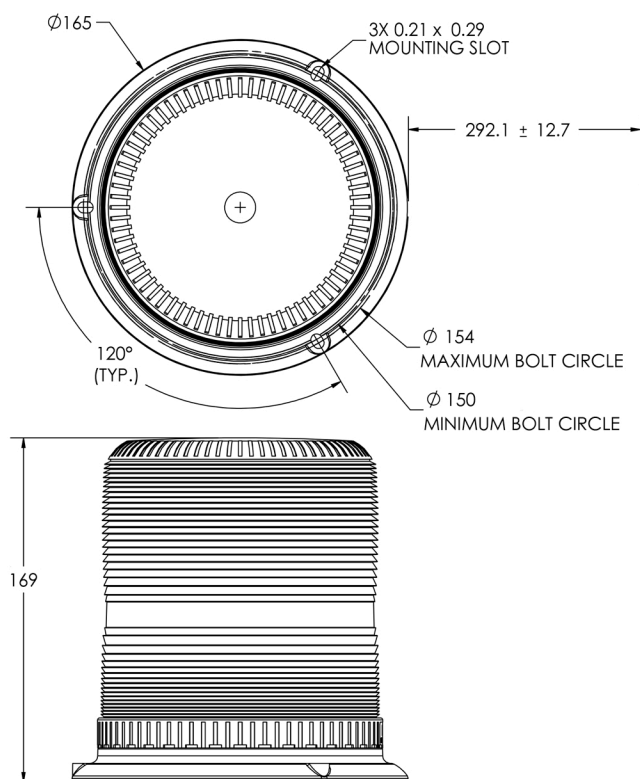




Torreta stroboscópica con base de aluminio y mica de policarbonato. Utilizada como señalizador visual



Unidad: mm

ESPECIFICACIONES TÉCNICAS

<b>Voltaje</b>	12-48VCD
<b>AMP</b>	2.4
<b>FPM</b>	Doble 80 Cuádruple 65
<b>Foco</b>	Strobo
<b>Joules</b>	7J (Doble) 10J (Cuádruple)
<b>Color</b>	 
<b>IP</b>	44
<b>Usos</b>	



4



**RUV 4**  
Protegido contra rayos UV en exteriores

UV

4



Protegido contra objetos sólidos de hasta 1 mm.

SOLIDOS

4



Protegido contra gotas de agua desde cualquier dirección

LIQUIDOS