



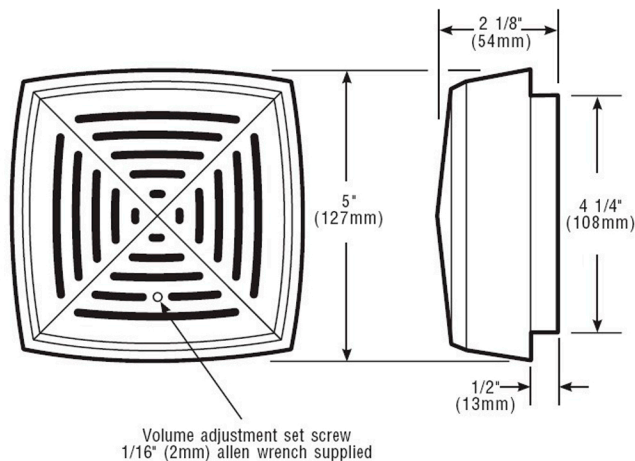
ALARMAS
ACUSTICAS
Y VISUALES

FICHA TÉCNICA DE PRODUCTO

ZUMBADOR

875G1

Zumbador industrial 24VCD con sonido continuo, volumen ajustable cuerpo de metal anticorrosivo.



Unidad: pulgadas(mm)

ESPECIFICACIONES TÉCNICAS

Voltaje 24VCD

AMP 0.16

DB 78-101 a 3m

Sonido Continuo

IP 56

Usos



4



RUV 4
Protegido contra rayos UV en exteriores

UV

5



Protegido contra polvo. Permite la entrada mínima de polvo

SOLIDOS

6



Protegido contra fuertes chorros de agua, poca entrada.

LIQUIDOS