



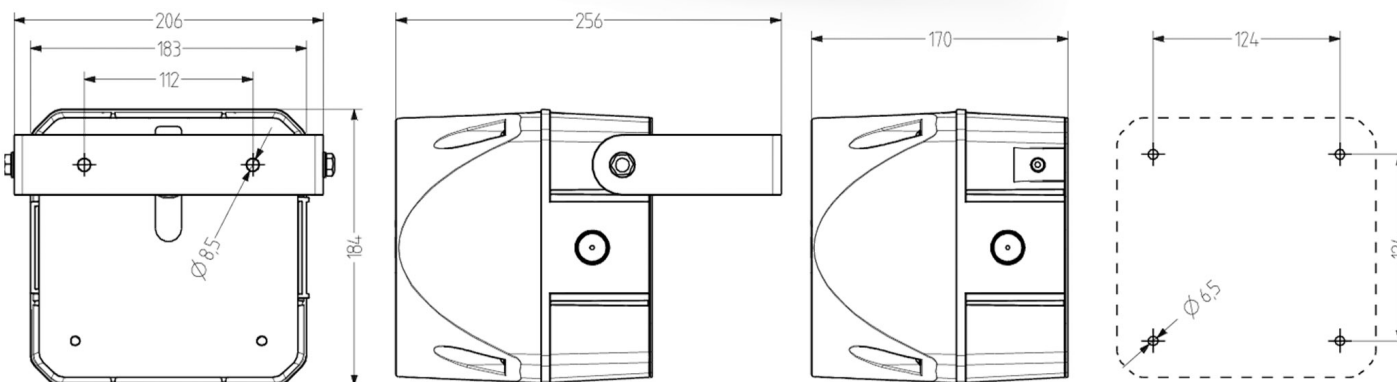
ALARMAS  
ACÚSTICAS  
Y VISUALES

## FICHA TÉCNICA DE PRODUCTO

### Sirena Multitono

# ASL

Sirena multitono cuadrada de 184 mm, presión acústica máx. 120 dB (A) a 250m lineales, grado de protección alto IP66, montaje opcional con escuadra metálica, 63 tipos de tono seleccionables, 3 tipos de tono controlables de forma externa, presión acústica ajustable de forma continua con potenciómetro para aplicaciones industriales y generales.



## ESPECIFICACIONES TÉCNICAS

**Voltaje** 24-48VCD 230-240 VCA  
110-120VCA

**Volumen** 120 dB a 250m  
lineales

**Tonos** 63 selccionables

**Frecuencia** 50-60Hz

**Peso** 2,2kg

**IP** 66

**Carcasa** Policarbonato  
rojo (RAL 3000)

**Tipo de montaje** horizontal, vertical  
o cualquiera,  
Apertura de salida  
de sonido hacia  
abajo u horizontal.

**Frecuencia Tono** 150 - 3,100 Hz

**Entrada de Cable** Parte trasera: Pasacables  
de 5-10 mm lateral: se  
puede montar  
prensaestopa AKV  
M20x1,5 7-14 mm

**Técnica de conexión** Terminal de rosca/  
enchufable bis 2,5 mm<sup>2</sup>

**Corriente de fuga** 0,003 A

**Período de funcionamiento** 100 %

**Temperatura de funcionamiento** -30 °C / +60 °C