



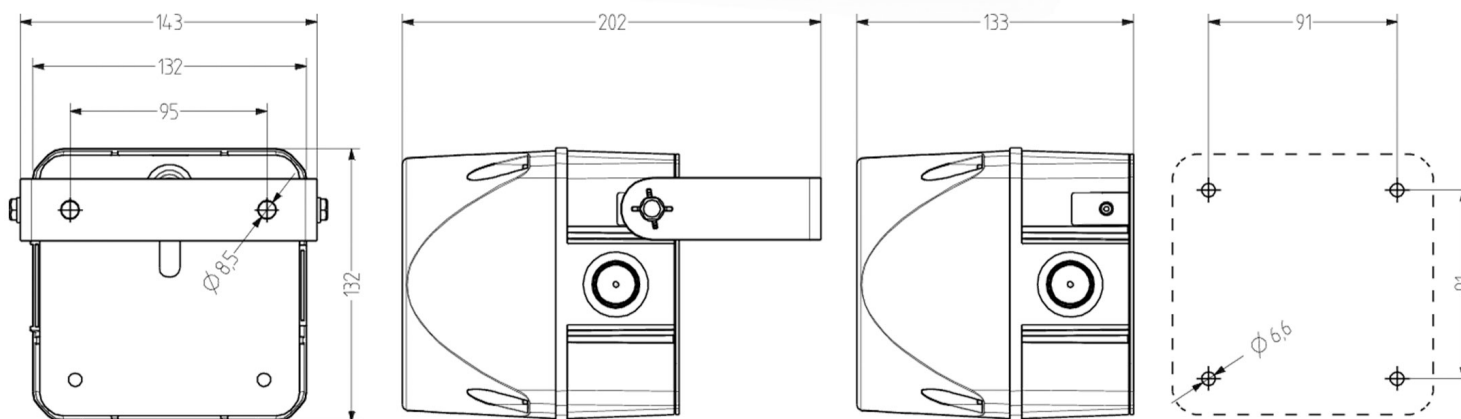
ALARMAS
ACÚSTICAS
Y VISUALES

FICHA TÉCNICA DE PRODUCTO

Sirena Multitono

ASM

Sirena Multitono cuadrada de 132 mm, con presión acústica máx. 113 dB, grado de protección alto IP66, montaje opcional con escuadra metálica, 32 tipos de tono seleccionables, 3 tipos de tono controlables de forma externa, presión acústica ajustable de forma continua con potenciómetro para aplicaciones industriales y generales disponibles combinaciones de sirena multitono y avisador luminoso.



ESPECIFICACIONES TÉCNICAS

Voltaje 120VCA

Volumen 113 dB

Tonos 32 seleccionables

Frecuencia 50-60Hz

Peso 600g

IP 66

Carcasa Policarbonato rojo (RAL 3000)

Tipo de montaje horizontal, vertical o cualquiera, Apertura de salida de sonido hacia abajo u horizontal.

Frecuencia Tono 150 - 2,900 HZ

Entrada de Cable Parte trasera: Pasacables de 5-10 mm lateral: se puede montar prensaestopa AKV M20x1,5 7-14 mm

Técnica de conexión Terminal de rosca/ enchufable bis 2,5 mm²

Corriente de fuga 0,003 A

Período de funcionamiento 100 %

Temperatura de funcionamiento -30 °C / +60 °C