

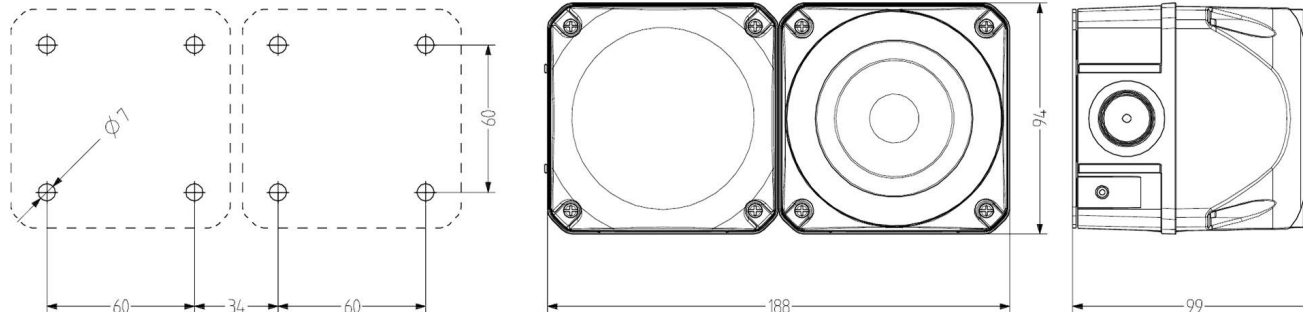


FICHA TÉCNICA DE PRODUCTO

Sirena Multitono + Luz Estroboscópica

ASS-P+QFS

Sirena Multitono cuadrada de 94mm y luces de xenón intermitentes, luz con un potente efecto de señalización frontal/lateral elevada, grado de protección alto IP66, material estabilizado contra UV, tecnología piezoeléctrica, 8 tipos de tonos, máx. 103 dB (A), presión acústica ajustable de forma continua con potenciómetro, energía de destello de 5 J, para aplicaciones industriales y generales



ESPECIFICACIONES TÉCNICAS Sirena Multitono

Voltaje	120VCA
DB	103 a 107
Tonos	8 seleccionables
Frecuencia	500-4.600Hz
Peso	300g
IP	66

ESPECIFICACIONES TÉCNICAS Luz Estroboscópica

Frecuencia destello	1Hz
Intensidad luminosa	5 J
Vida Útil	5 millones de destellos
Colores	
Peso	300g
IP	66