

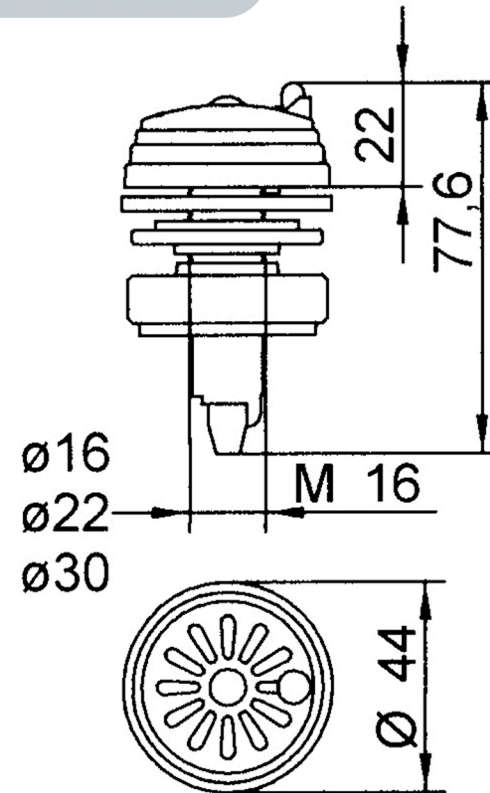


ALARMAS  
ACUSTICAS  
Y  
VISUALES

FICHA TÉCNICA DE PRODUCTO  
ALARMA ELECTRÓNICA

BIP9224

Alarma electrónica sirve como señalizador acústico y visual, especial para tableros por el tamaño y resistencia en áreas de trabajo rudo, material PVC resistente, entrada de rosca 22mm



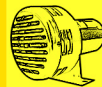
Unidad: mm

ESPECIFICACIONES TÉCNICAS

|                |              |
|----------------|--------------|
| <b>Voltaje</b> | 24VCD        |
| <b>AMP</b>     | 5 mA         |
| <b>DB</b>      | 75 a 1m      |
| <b>Sonido</b>  | Intermitente |
| <b>IP</b>      | 30           |
| <b>Usos</b>    |              |



4



**RUV 4**  
Protegido contra  
rayos UV en exteriores

UV

3



Protegido contra  
objetos sólidos de  
hasta 2.5 mm.

SOLIDOS

0



Sin protección  
contra el agua

LIQUIDOS