

Cámara de reversa inalámbrica con monitor de 5.6" LCD HR táctil, cámara infraroja CMOS , fácil instalación, compacto y con opción para conectar hasta 4 cámaras.

ESPECIFICACIONES TECNICAS

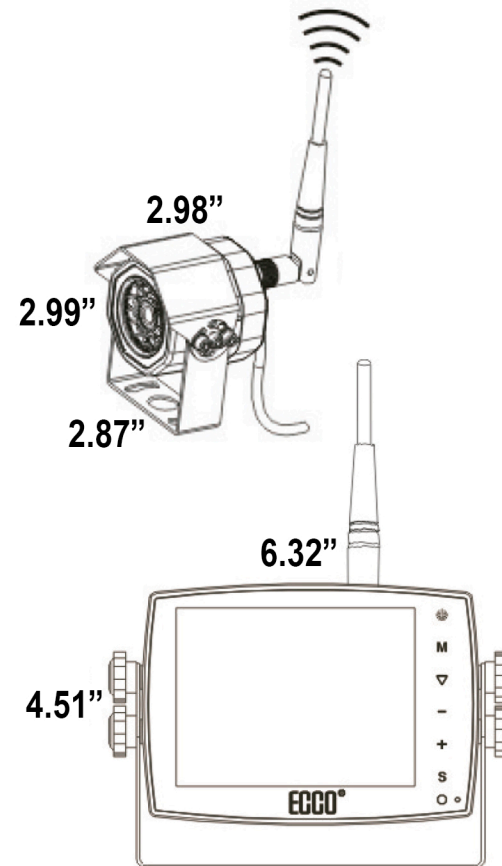
**Voltaje** 12-24VCD

**Watts** 5 (monitor) .25 (c/cámara)

**Leds** Infrarojos 11

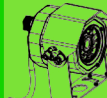
**IP** 69K (Cámaras)

**Usos**



**4**  **RUV 4**  
Protegido contra rayos UV en exteriores

UV

**6**  **Protegido contra polvo.**

SOLIDOS

**9**  **Protegido contra la penetración de agua de todas direcciones también en caso de una presión alta.**

LIQUIDOS