



# ALARMAS ACUSTICAS Y VISUALES

## FICHA TÉCNICA DE PRODUCTO

### Sirena Electrónica

# EHSM2TE

Sirena Electrónica con 32 melodías precargadas y sonidos de alarma con volumen ajustable de hasta 110dB (a 1 m), con terminal, ideal para notificaciones en toda la planta, direcciones públicas y control de procesos, uso robusto en interiores y exteriores con resistencia a la vibración de hasta 4.5G y con un grado de protección de IP65.

## ESPECIFICACIONES TÉCNICAS

**Voltaje** 110-240VCA

**DB** 110 a 1m

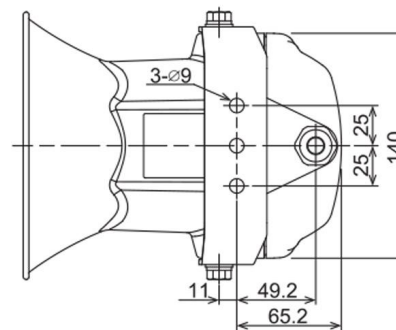
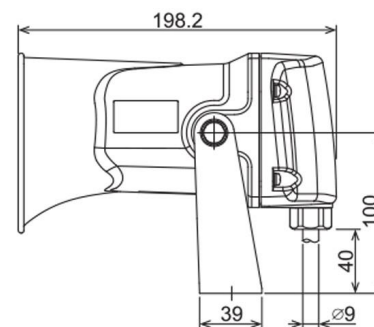
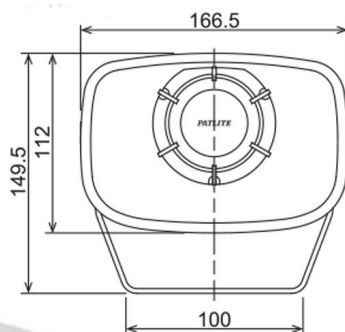
**Consumo Energía** 6.9W (AC240V NPN, sin tensión Contacto)

**Resistencia a Vibración** 4.5G

**Tonos** 32 seleccionables

**IP** 65

### Usos



4



**RUV 4**  
Protegido contra rayos UV en exteriores

UV

6



Protegido contra polvo.

SOLIDOS

5



Protegido contra chorros de agua, poca entrada.

LIQUIDOS