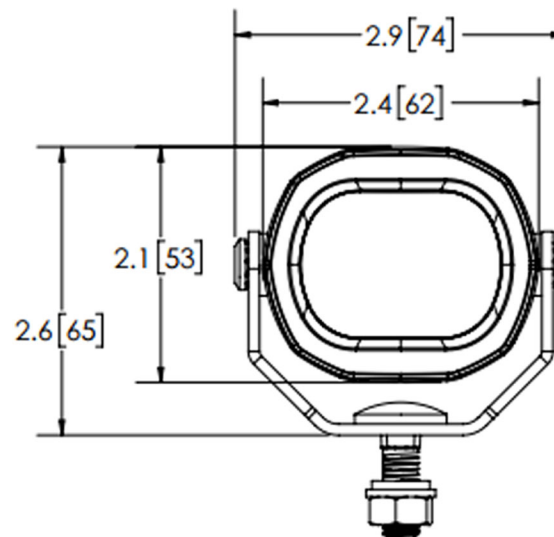
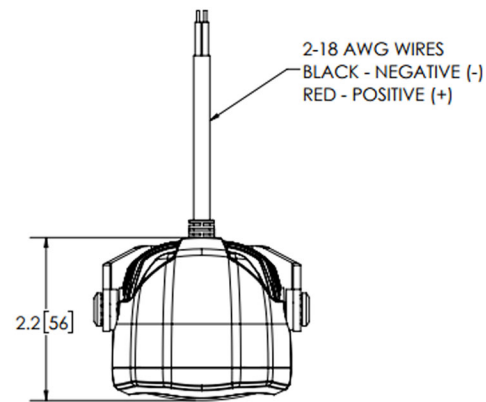


Lámpara LED perimetral, se a diseñado como dispositivo de seguridad para proporcionar una advertencia visual a los peatones en las proximidades de equipos móviles, proyecta una línea roja.



ESPECIFICACIONES TÉCNICAS

Voltaje 12-80 VDC

AMP 1.1

Led's 3

Usos

