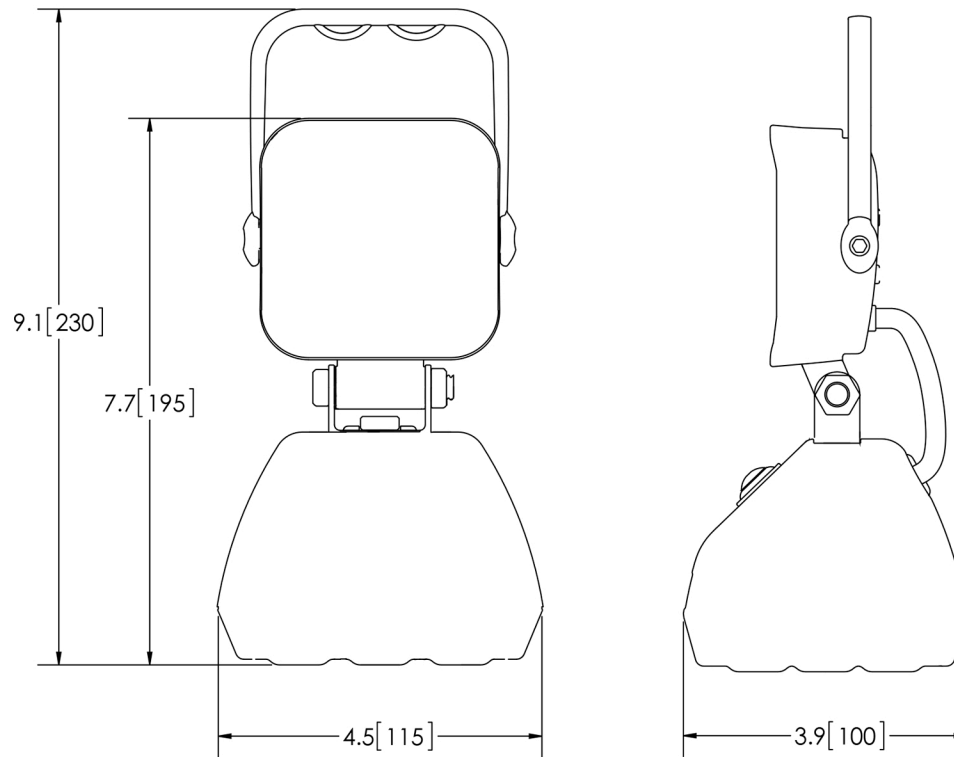


Lámpara de trabajo con 5 modulos LED de 3W, carcasa de aluminio con disipador térmico y mica de policarbonato, con batería recargable e iman.



Unidades: pulg[mm]

ESPECIFICACIONES TECNICAS

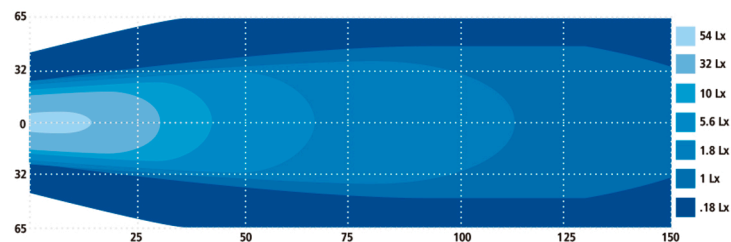
Voltaje 12-24VCD

AMP 3.2

LED'S 5 de 3W

Lumens 600

Usos



4



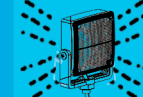
RUV 4
Protegido contra
rayos UV en exteriores

UV



Protegido contra
polvo

SOLIDOS



Protegido contra
gotas de agua

LIQUIDOS