



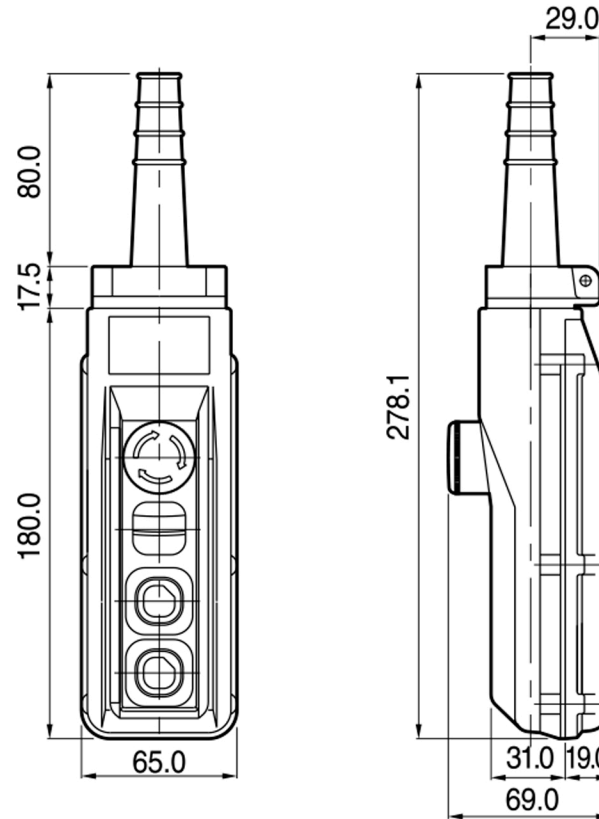
ALARMAS ACÚSTICAS Y VISUALES

FICHA TÉCNICA DE PRODUCTO

BOTONERA

HY1022SB

Botonera colgante 2 botones UP-DW + paro de emergencia, material de carcasa ABS amarilla, botones y soporte del cable de goma especial color negro.



Unidad: mm

ESPECIFICACIONES TÉCNICAS

Voltaje 250VCA

AMP 10

Resistencia de Vibración 10-55 Hz
amplitud 1.00mm

Botones 2 + Emergencia

IP 66

Usos



4 **RUV 4**
Protegido contra rayos UV en exteriores

UV

6 Protegido contra polvo.

SOLIDOS

6 Protegido contra fuertes chorros de agua, poca entrada.

LIQUIDOS