



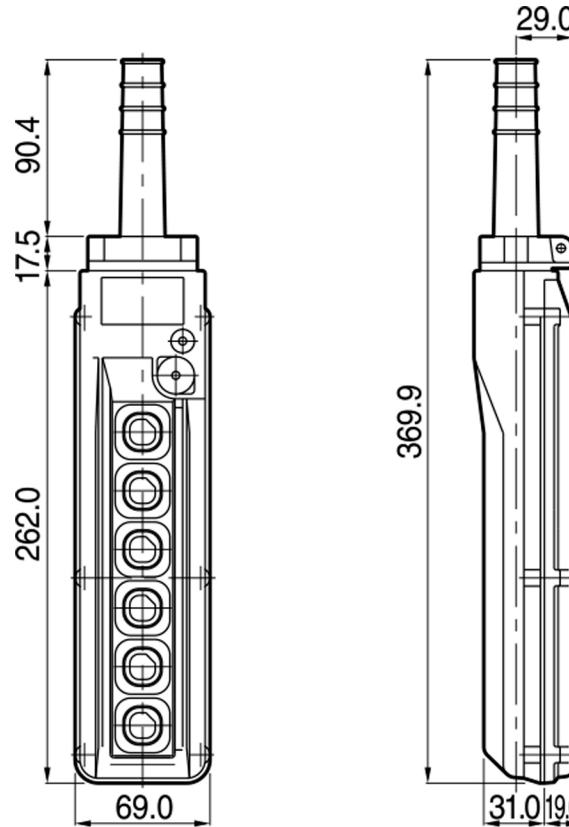
ALARMAS
ACUSTICAS
Y VISUALES

FICHA TÉCNICA DE PRODUCTO

BOTONERA

HY1026ABB

Botonera colgante con 3 unidades de 2 botones cada una, Unidad A: Encender, apagar. Unidad B: Arriba, abajo. Unidad C: Derecha, izquierda. Material de carcasa ABS amarilla, botones y soporte del cable de goma especial color negro.



Unidad: mm

ESPECIFICACIONES TÉCNICAS

Voltaje 250VCA

AMP 10

Resistencia de Vibración 10-55 Hz
amplitud 1.00mm

Botones 6

IP 66

Usos



4 **RUV 4**
Protegido contra rayos UV en exteriores

UV

6 Protegido contra polvo.

SOLIDOS

6 Protegido contra fuertes chorros de agua, poca entrada.

LIQUIDOS