

ALARMAS
ACUSTICAS
Y
VISUALES

FICHA TÉCNICA DE PRODUCTO
CLAXON

HYF-370ML

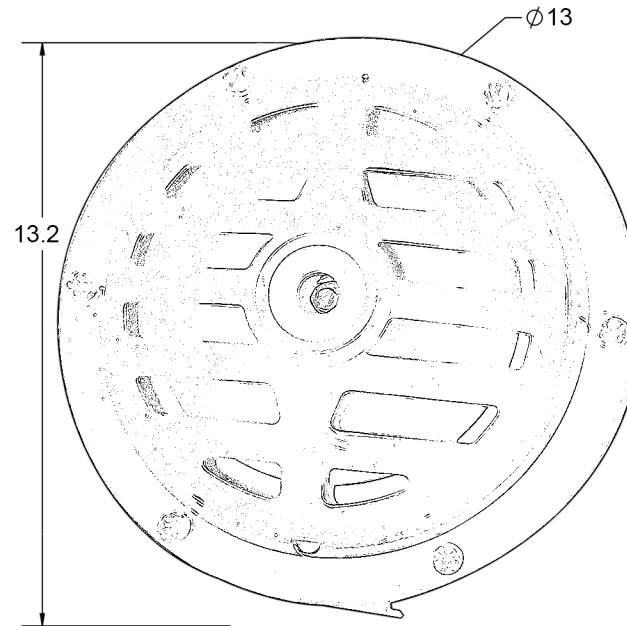
Claxon para uso en montacargas, grúas aéreas y automóviles.

ESPECIFICACIONES TÉCNICAS

Voltaje 36-48VCD

dB 120 a 1m

Usos



Unidades: cm