



ALARMAS  
**ACUSTICAS**  
Y  
**VISUALES**

FICHA TÉCNICA DE PRODUCTO

FARO

LED2000LR-1280

Faro cuadrado con 6 Leds, con carcasa de aleación de aluminio, vidrio templado protegido contra impactos, iluminación largo alcance, ideal para manejo de material, maquinaria pesada en construcción, minería, agricultura, vehículos, marina etc.

ESPECIFICACIONES TECNICAS

**Voltaje** 12-80VCD multi

**AMP** 1.2 (24V)

**LED'S** 6

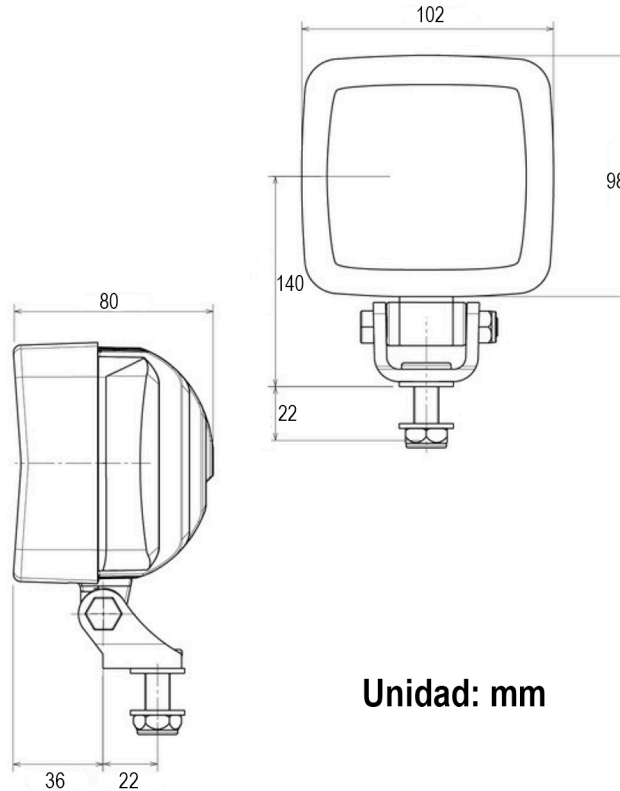
**Watts** 28W

**Lumens** 2000

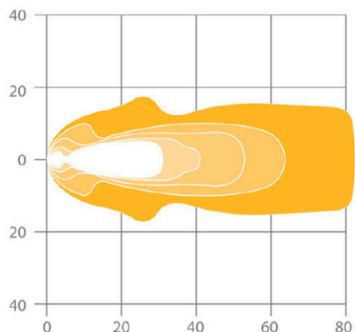
**IP** 68 - 69K

**Resistencia a Vibraciones** 15g (24-2000Hz)

Usos



Unidad: mm



4



**RUV 4**  
Protegido contra rayos UV en exteriores

UV

6



Protegido contra polvo.

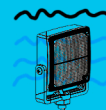
6



Protegido contra infiltración de polvo

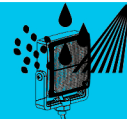
SOLIDOS

8



Protegido contra los efectos de inmersión en largos periodos de tiempo

9K



Máxima protección contra infiltración de agua, incluso de alta presión o limpieza a vapor

LIQUIDOS