



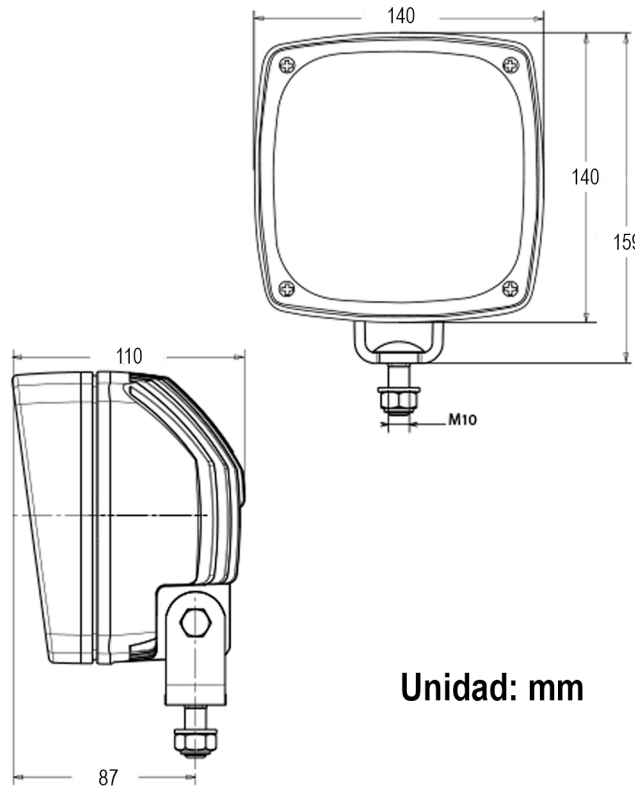
ALARMAS ACUSTICAS Y VISUALES

FICHA TÉCNICA DE PRODUCTO

FARO

LED5000F-MV

Faro cuadrado 10 Leds, con carcasa de aleación de aluminio, vidrio templado protegido contra impactos y soporte AVB de alto rendimiento ante vibraciones, iluminación amplia, ideal para maquinaria pesada en construcción, minería, agricultura, etc.



Unidad: mm

ESPECIFICACIONES TECNICAS

Voltaje 12-100VCD multi

AMP 2.4 (24V)

LED'S 10

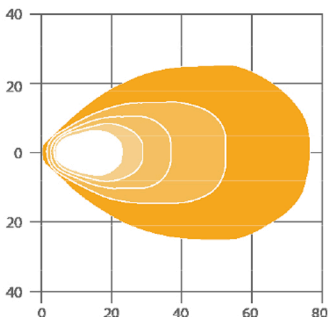
Watts 57W

Lumens 5000

IP 68 - 69K

Resistencia a Vibraciones 30g (10-2000Hz)

Usos



Soporte AVB

4



RUV 4
Protegido contra rayos UV en exteriores

UV

6



Protegido contra polvo.

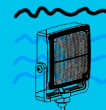
6



Protegido contra infiltración de polvo

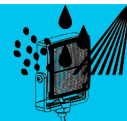
SOLIDOS

8



Protegido contra los efectos de inmersión en largos periodos de tiempo

9K



Máxima protección contra infiltración de agua, incluso de alta presión o limpieza a vapor

LIQUIDOS