



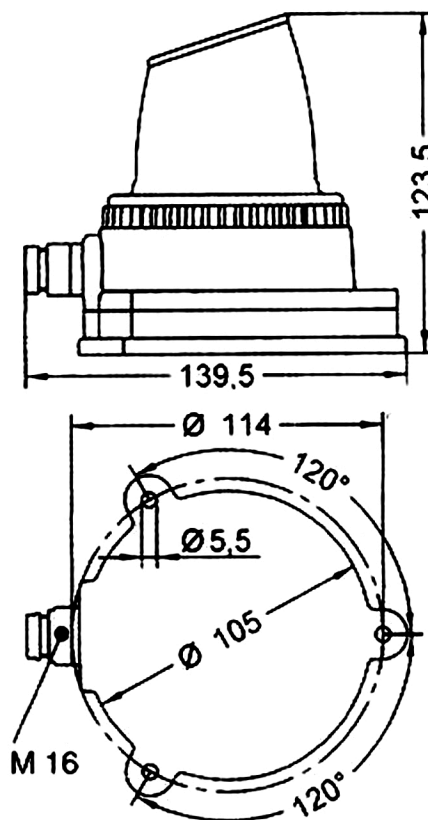
ALARMAS
ACUSTICAS
Y VISUALES

FICHA TÉCNICA DE PRODUCTO

ZUMBADOR

MSSDSI110

Zumbador industrial con sonido intermitente, de fácil instalación y protección para polvo y agua. 0.39Kg



Unidad: mm

ESPECIFICACIONES TÉCNICAS

Voltaje 110VCA

AMP 95mA

DB 95 a 1m

Sonido Intermitente

IP 65

Usos



4



RUV 4
Protegido contra rayos UV en exteriores

UV

6



Protegido contra polvo.

SOLIDOS

5



Protegido contra chorros de agua, poca entrada.

LIQUIDOS