

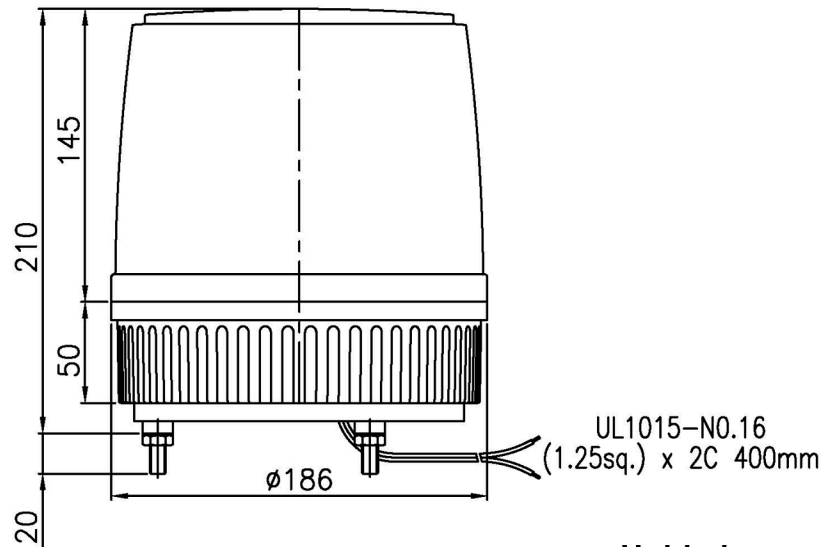


ALARMAS
ACUSTICAS
Y
VISUALES

FICHA TÉCNICA DE PRODUCTO
TORRETA STROBOSCOPICA

S180US-110-R

Torreta stroboscopica con base de plastico resistente y mica de policarbonato. se utiliza como señalizacion visual



ESPECIFICACIONES TECNICAS

Voltaje 110VCA

AMP 0.233

FPM 60-80

Foco Xenon

Color

IP 44

Usos



4



RUV 4
Protegido contra
rayos UV en exteriores

UV

4



Protegido contra
objetos sólidos de
hasta 1 mm.

SOLIDOS

4



Protegido contra
salpicado de agua
desde cualquier
direccion

LIQUIDOS