



Zumbador industrial con sonido continuo, de fácil instalación y protección para polvo y agua. 0.7Kg

### ESPECIFICACIONES TÉCNICAS

**Voltaje** 110VCA

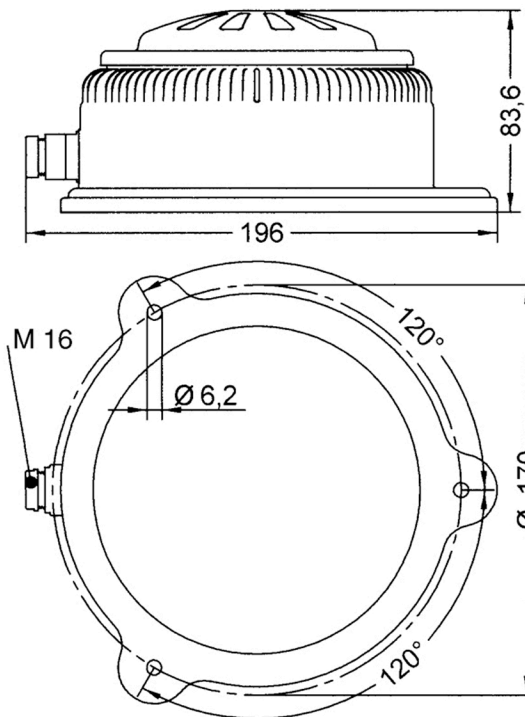
**AMP** 0.19

**DB** 105 a 1m

**Sonido** Continuo

**IP** 54

**Usos**



Unidad: mm

4



**RUV 4**  
Protegido contra rayos UV en exteriores

UV

5



Protegido contra polvo. Permite la entrada mínima de polvo

SOLIDOS

4



Protegido contra gotas de agua desde cualquier dirección

LIQUIDOS