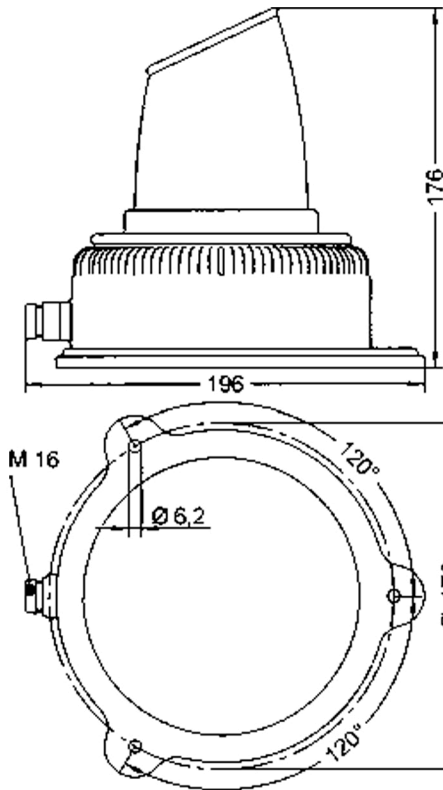




Zumbador industrial con sonido continuo, de fácil instalación y protección para polvo y agua. 0.7Kg



Unidad: mm

ESPECIFICACIONES TÉCNICAS

Voltaje 110VCA

AMP 0.19

DB 105 a 1m

Sonido Continuo

IP 54

Usos



4



RUV 4
Protegido contra rayos UV en exteriores

UV

5



Protegido contra polvo. Permite la entrada mínima de polvo

SOLIDOS

4



Protegido contra gotas de agua desde cualquier dirección

LIQUIDOS