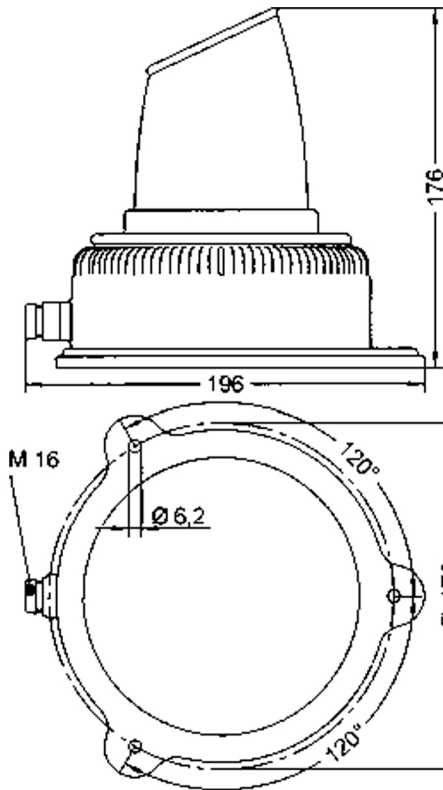




Zumbador industrial con sonido intermitente, de fácil instalación y protección para polvo y agua. 0.7Kg



Unidad: mm

ESPECIFICACIONES TÉCNICAS

Voltaje	110VCA
AMP	0.19
DB	105 a 1m
Sonido	Intermitente
IP	54
Usos	



4



RUV 4
Protegido contra rayos UV en exteriores

UV

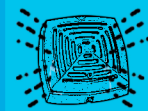
5



Protegido contra polvo. Permite la entrada mínima de polvo

SOLIDOS

4



Protegido contra gotas de agua desde cualquier dirección

LIQUIDOS