



ALARMAS  
ACUSTICAS  
Y  
VISUALES

FICHA TÉCNICA DE PRODUCTO  
ALARMA DE REVERSA

SOA-1048

ESPECIFICACIONES TÉCNICAS

**Voltaje** 10-48VCD

**AMP** 0.5

**DB** 107 a 1m

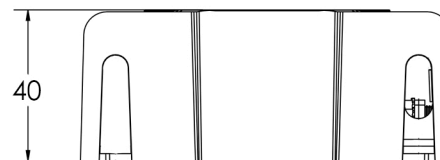
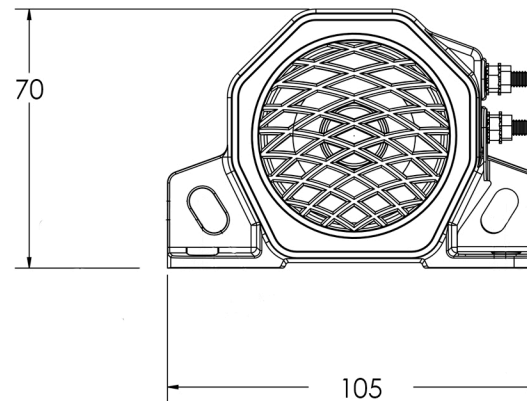
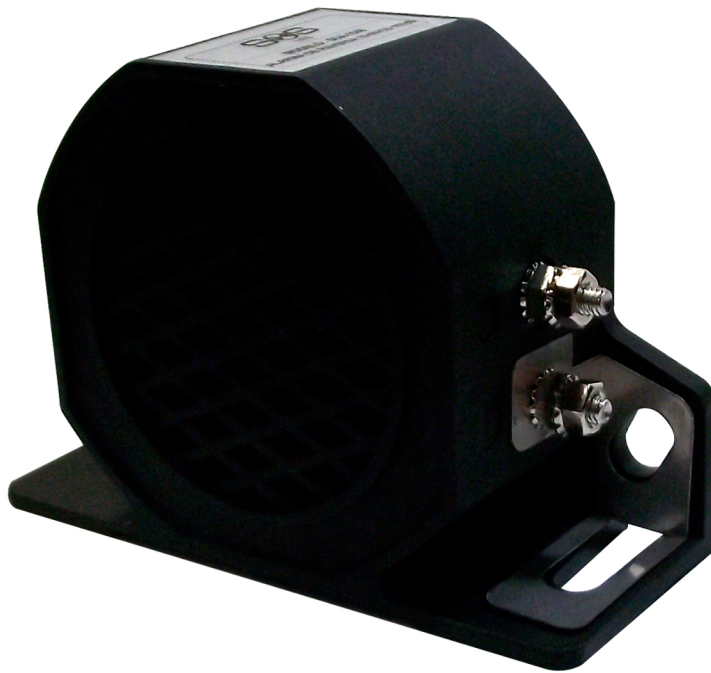
**Sonido** Intermitente

**IP** 65

**Usos**



Alarma de reversa con base estándar multi posiciones, con sonido intermitente.



Unidad: mm

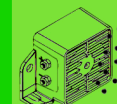
4



**RUV 4**  
Protegido contra  
rayos UV en exteriores

UV

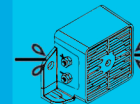
6



Protegido contra  
polvo.

SOLIDOS

5



Protegido contra  
chorros de agua,  
poca entrada.

LIQUIDOS