

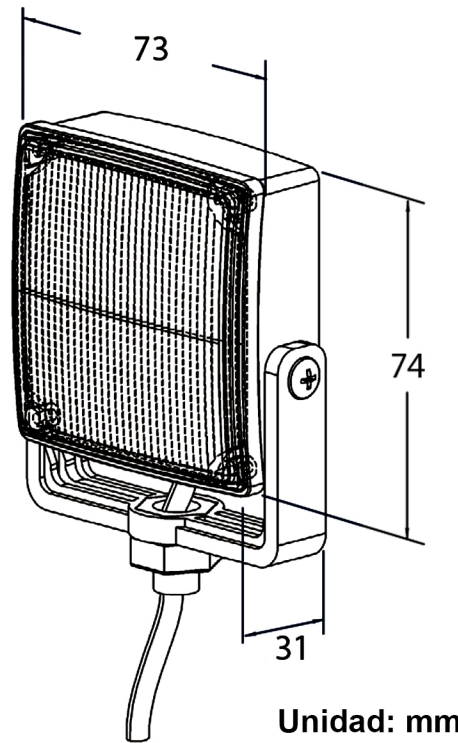


LARMAS
ACUSTICAS
Y VISUALES

FICHA TÉCNICA DE PRODUCTO
MODULO DE LUZ LED

SOD-50

Módulo de 4 LED's tipo faro, cuerpo de aluminio y mica de policarbonato, se utiliza en montacargas, vehiculos, etc.



ESPECIFICACIONES TÉCNICAS

Voltaje 12-24VCD

AMP 0.7

Led's 4

Patrones 18

Color   

IP 67

Usos



4



RUV 4
Protegido contra
rayos UV en exteriores

UV

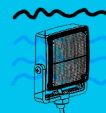
6



Protegido contra
polvo.

SOLIDOS

7



Protegido contra
los efectos de
inmersión de
15cm a 1m

LIQUIDOS