

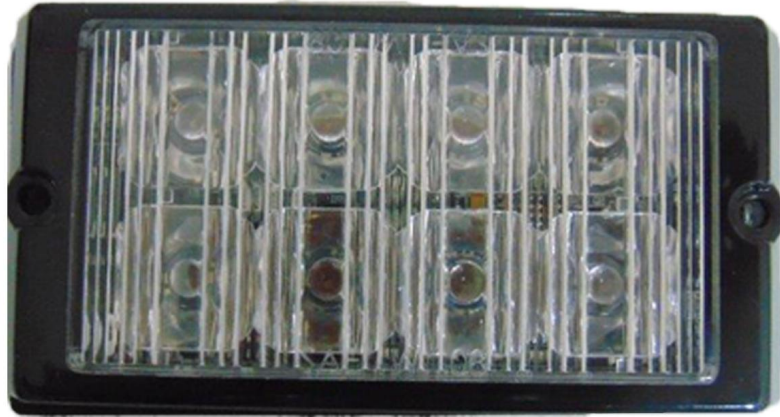


ALARMAS
ACUSTICAS
Y VISUALES

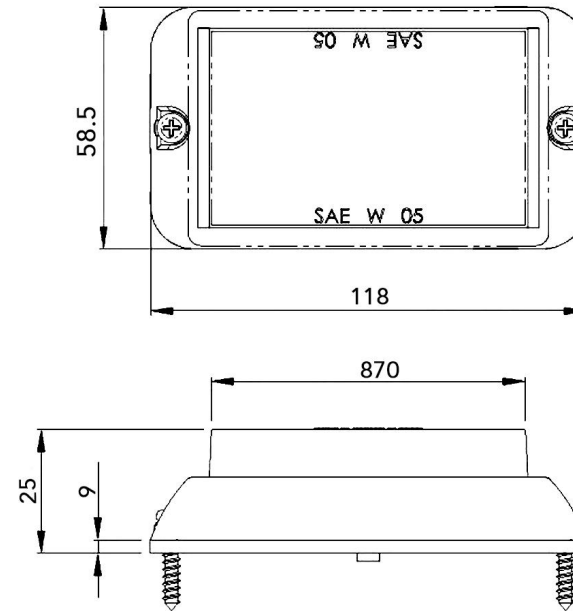
FICHA TÉCNICA DE PRODUCTO
MODULO DE LUZ LED

SODX8D

Módulo de luz led rectangular con 8 leds y 12 patrones de flasheo



- Conforme al estándar SAE clase 1 y CA XIII
- Destello: alternado o simultaneo
- Modo sincronizado en conjunto con otros módulos
- Resistente al agua, uso en exteriores
- Marco para montaje superficial color negro



Unidad: mm

ESPECIFICACIONES TECNICAS

Voltaje 12-24VCD

AMP 0.75

Led's 8

Patrones 12

Color

Usos

