



ESPECIFICACIONES TÉCNICAS

Voltaje 110VCA

AMP 3

DB 101 a 3m

Sonido 1min maximo

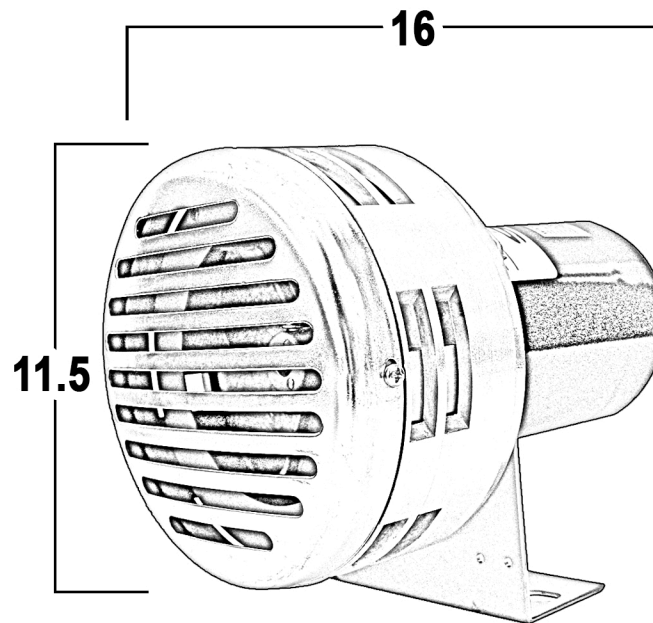
IP 44

Peso 1.36Kg

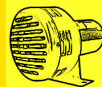
Usos



Sirena electromecánica cuerpo metálico con rotor de aluminio, recomendada para sistemas de alerta o evacuación.



4



RUV 4

Protegido contra rayos UV en exteriores

UV

4



Protegido contra objetos sólidos de hasta 1 mm.

SOLIDOS

4



Protegido contra gotas de agua desde cualquier dirección

LIQUIDOS