

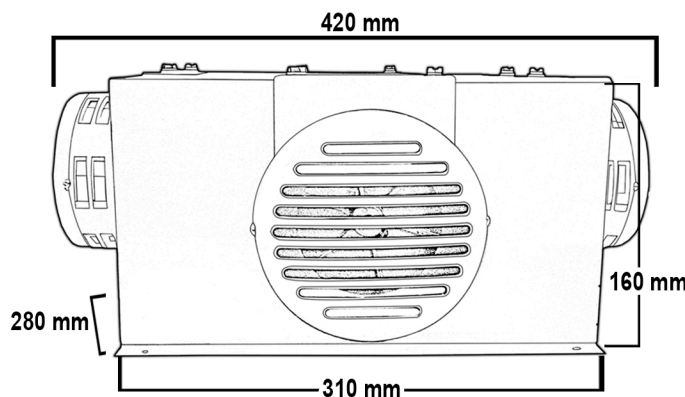


ALARMAS ACÚSTICAS Y VISUALES

FICHA TÉCNICA DE PRODUCTO SIRENA ELECTROMECAÁNICA

SOS121254

4 sirenas electromecánicas cuerpo metálico con rotor de aluminio, empotradas en una caja metálica. Recomendada para sistemas de alerta o evacuación. 9Kg Con opción de respaldo de batería de 10 a 15 min de duración, conexión a corriente o a panel solar opcional.



Unidad: mm

ESPECIFICACIONES TÉCNICAS

Voltaje 12VCD

AMP 24 A

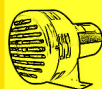
DB 101 x 4 a 3m

IP 43

Usos



4



RUV 4
Protegido contra rayos UV en exteriores

UV

4



Protegido contra objetos solidos de hasta 1mm.

SOLIDOS

3



Protegido contra gotas de agua desde cualquier angulo hasta 60°
Minimo riesgo

LIQUIDOS