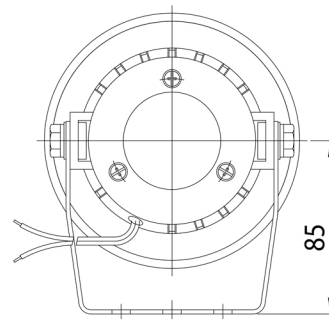
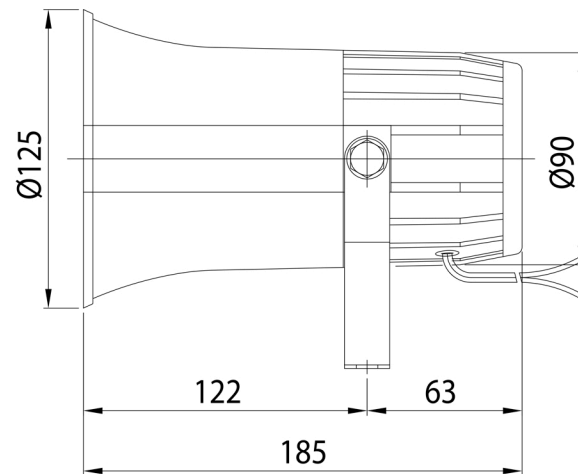




Sirena electrónica con 5 tonos seleccionables. Es resistente al agua, polvo y rayos ultravioleta. Tiene un peso de 0.98 kg.



Unidad: mm

ESPECIFICACIONES TÉCNICAS

Voltaje 110VCA

AMP 0.102

DB 108 a 1m

Tono 5 seleccionables

IP 55

Peso 0.98Kg

Usos



4



RUV 4
Protegido contra rayos UV en exteriores

UV

5



Protegido contra polvo. Ingreso mínimo

SOLIDOS

5



Protegido contra chorros de agua. Mínimo riesgo

LIQUIDOS