

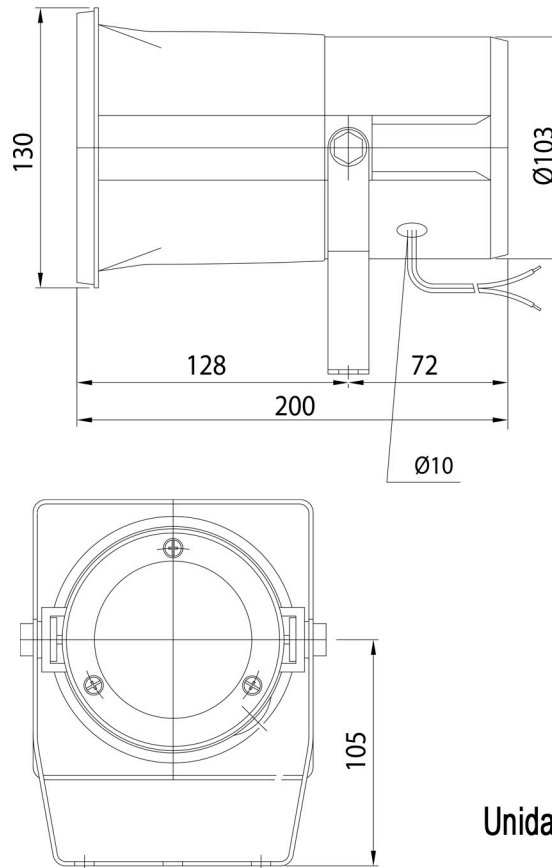


ALARMAS  
ACUSTICAS  
Y VISUALES

FICHA TÉCNICA DE PRODUCTO  
SIRENA ELECTRÓNICA

SOS-5TH-24

Sirena electrónica con 5 tonos a seleccionar, con opción de volumen ajustable y un peso de 1.23Kg.



Unidad: mm

ESPECIFICACIONES TÉCNICAS

**Voltaje** 12-24VCD

**AMP** 0.266

**DB** 105 a 1m

**Tono** 5 a seleccionar

**IP** 55

**Peso** 1.23Kg

**Usos**



4



**RUV 4**  
Protegido contra  
rayos UV en exteriores

UV

5



Protegido contra  
polvo. Ingreso  
mínimo

SOLIDOS

5



Protegido contra  
chorros de agua.  
Mínimo riesgo

LIQUIDOS