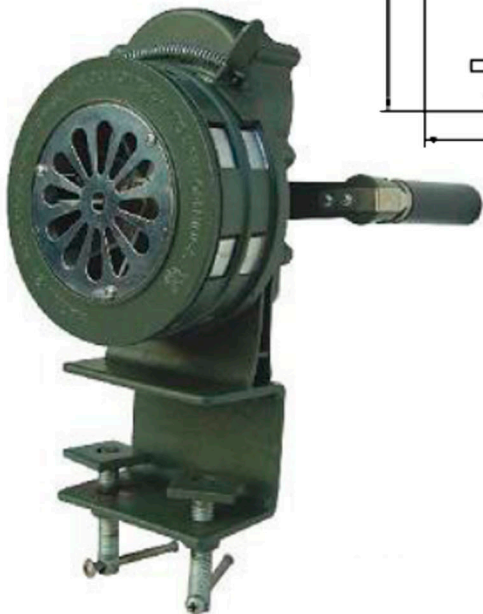
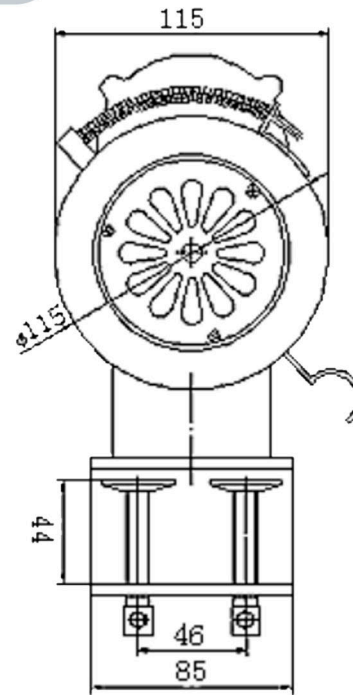
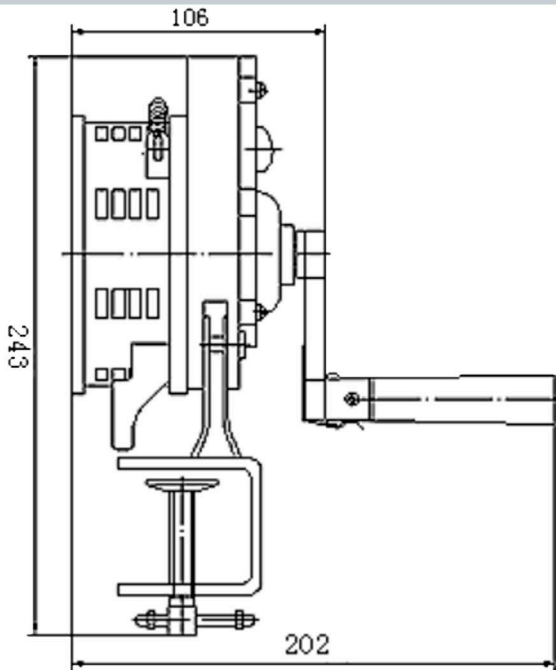


Sirena electromecánica manual cuerpo metálico, se utiliza para rescate de montaña, campamentos, guarda costas y en lugares con ausencia de electricidad.



ESPECIFICACIONES TÉCNICAS

DB 110 a 1m

Sonido continuo

IP 44

Peso 1.72kg

Usos



4



RUV 4
Protegido contra rayos UV en exteriores

UV

4



Protegido contra objetos sólidos de hasta 1 mm.

SOLIDOS

4



Protegido contra gotas de agua desde cualquier dirección

LIQUIDOS