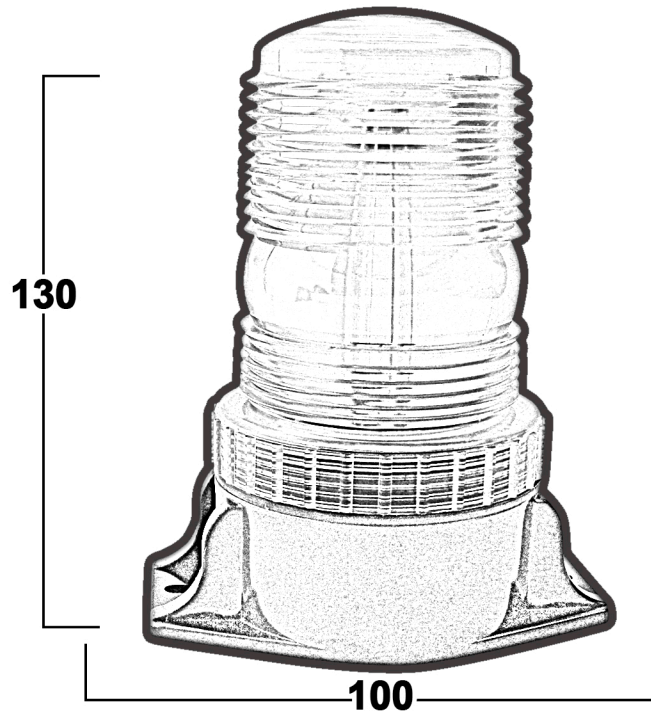




Torreta stroboscópica con base de plástico resistente y mica de policarbonato. Utilizada como señalizador visual



Unidad: mm

ESPECIFICACIONES TÉCNICAS

Voltaje 12-110VCD

AMP 0.22

FPM 70

Foco Strobo

Joules 1.7

Color

IP 44

Usos



REFACCIONES

Mica SOD5

Foco SOB5

4



RUV 4
Protegido contra rayos UV en exteriores

UV

4



Protegido contra objetos sólidos de hasta 1 mm.

SOLIDOS

4



Protegido contra gotas de agua desde cualquier dirección

LIQUIDOS