



Alarma electrónica sirve como señalizador acústico, especial para tableros por el tamaño.



HY-256-MD

①

②

①	Serie HY-256	Ø25mm
②	Voltaje	
	MA	100-240 VCA
	MD	12-24 VCD

ESPECIFICACIONES TÉCNICAS

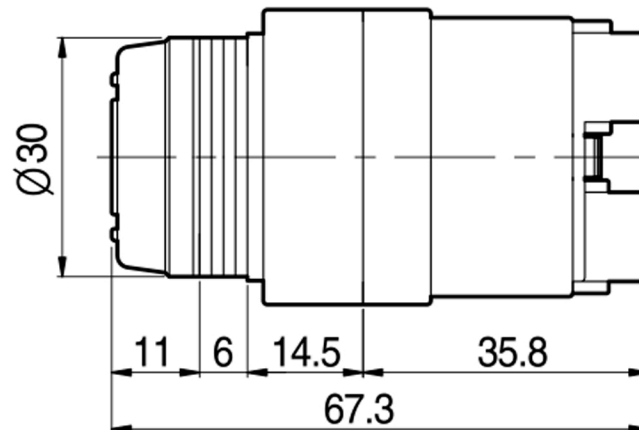
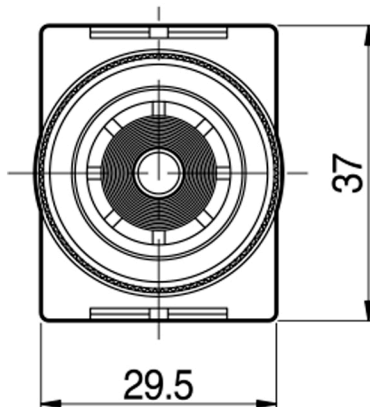
Voltaje 12-24 VCD
110-220 VCA

AMP 0.05(MD) / 0.12(MA)

DB 80 a 1m

Sonido Intermitente / Continuo

Usos



Unidad: mm