

Alarma electrónica sirve como señalizador acústico, especial para tableros por el tamaño.

HY-306-1

① ②

①	Serie HY-306	Ø30mm
②	Voltaje	
1	110 VCA	
2	220 VCA	
12	12 VCD	
24	24 VCD	

ESPECIFICACIONES TECNICAS

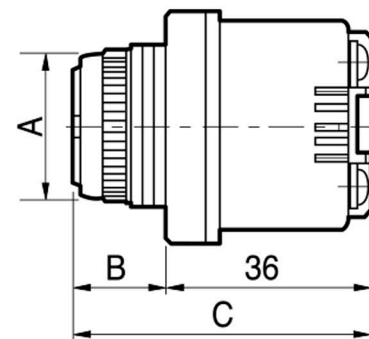
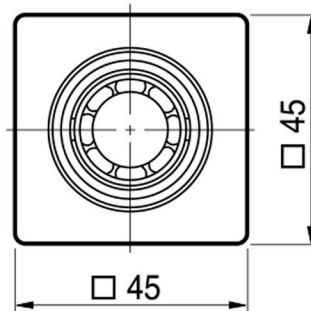
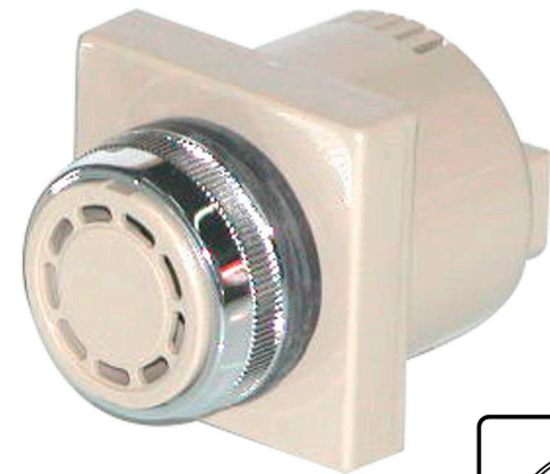
Voltaje 12-24 VCD
110-220 VCA

AMP 4(110-220V) / 30mA(12-24V)

DB 85 a 1m

Sonido Continuo (3 min maximo)

Usos



Model	A	B	C	panel cutout
HY-306	Ø36	27.5	74	Ø30.5 ^{+0.5} ₀ mm

Unidad: mm