



ALARMAS
ACUSTICAS
Y
VISUALES

FICHA TÉCNICA DE PRODUCTO
ALARMA ELECTRÓNICA

Serie HY-606

Alarma electrónica sirve como señalizador acústico, especial para tableros por el tamaño.

ESPECIFICACIONES TÉCNICAS

Voltaje 12-24 VCD
110-240 VCA

AMP 0.21

DB 98 a 1m

Tonos Fuego, Ambulancia,
Policia, Por Elisa

Usos

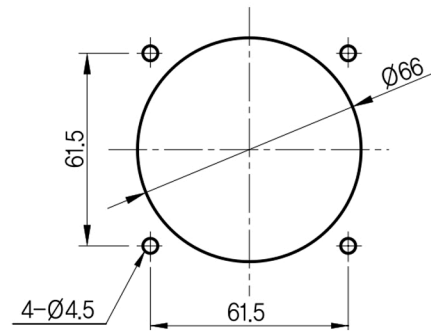
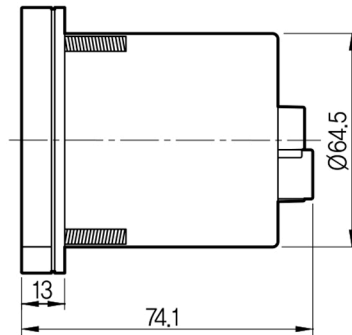
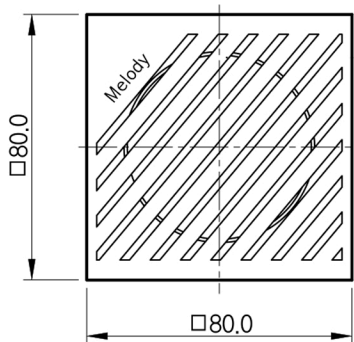


HY-606-MD

①

②

①	Serie HY-306	Ø66mm
②	Voltaje	
	MA	110-240 VCA
	MD	12-24 VCD



Unidad: mm