



ALARMAS ACUSTICAS Y VISUALES


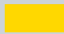
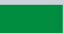
FICHA TÉCNICA DE PRODUCTO TORRETA GIRATORIA

Serie TLB150

Torreta giratoria Ø140mm
Se utiliza como señalizador visual en
puertas para salida de emergencia,
grúas aéreas, etc

TLB150-F-FA11-R

① ② ③ ④ ⑤

①	Serie TLB150 Ø140mm
②	Forma de Mica F Rectangular, instalación directa
③	Función A Luz continua F Luz continua / Alarma
④	Voltaje C51 24V CD/CA 50-60 Hz A11 100-240 VCA 50-60 Hz
⑤	Color R  Y  G 

ESPECIFICACIONES TECNICAS

Voltaje 24V CD/CA
100-240 VCA

AMP 1(24V) / 0.33(110-220V)

dB 90 a 1m*

RPM 85

Foco Bulbo 21 W

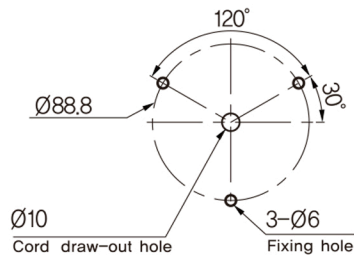
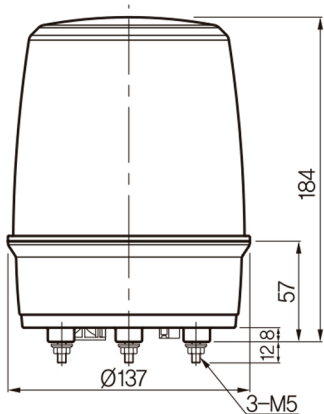
Color   

IP 54

Usos



*Solo en modelos TLB150 - - F - -



Unidad: mm

4



RUV 4
Protegido contra
rayos UV en exteriores

UV

5



Protegido contra
polvo. Ingreso
mínimo

SOLIDOS

4



Protegido contra
salpicado de agua
desde cualquier
direccion

LIQUIDOS