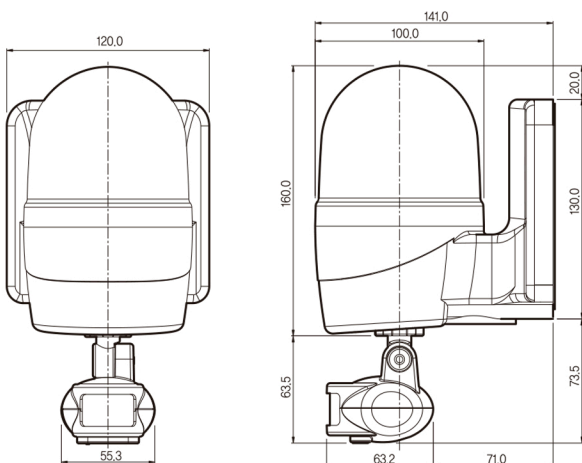


Alarma audiovisual con torreta led giratoria y alarma de 4 tonos y sensor de movimiento.

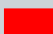


Se utiliza como señalizador audiovisual en puertas para salida de emergencia, grúas aéreas, etc.

WTS-PA11G

① ② ③ ④



Unidad: mm

①	Serie WTS Ø100mm
②	Forma de Mica P Redonda F Rectangular
③	Función A Luz continua F Luz continua / Alarma
④	Voltaje C51 24V CD/CA 50-60 Hz A11 100-240 VCA 50-60 Hz
⑤	Color R  Y  G 

ESPECIFICACIONES TÉCNICAS

Voltaje 24V CD/CA
100-240 VCA

AMP 0.14(24V) / 0.06 (100-240V)

DB 90 a 1m

RPM 180

Tonos 4 (Fuego, Ambulancia, Policia y Para Elisa)

Luz Led (1W)

Color   

Usos

