



ALARMAS  
**ACUSTICAS**  
Y  
**VISUALES**

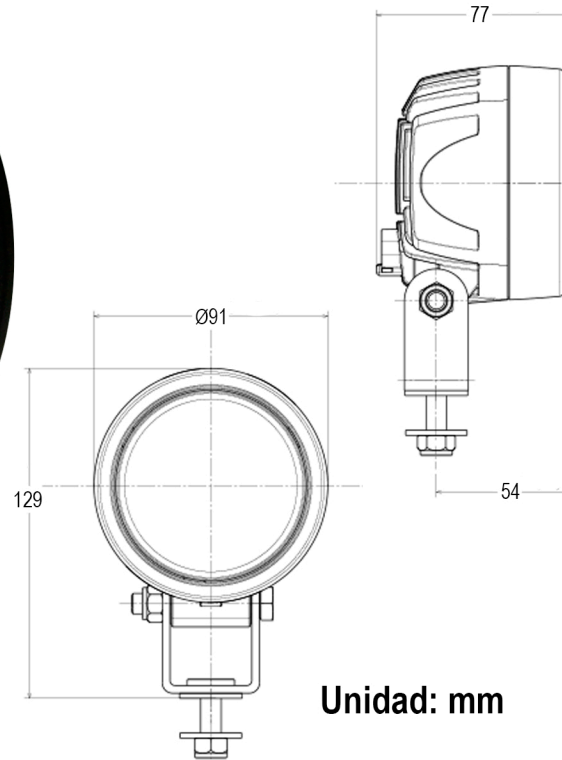
FICHA TÉCNICA DE PRODUCTO

FARO

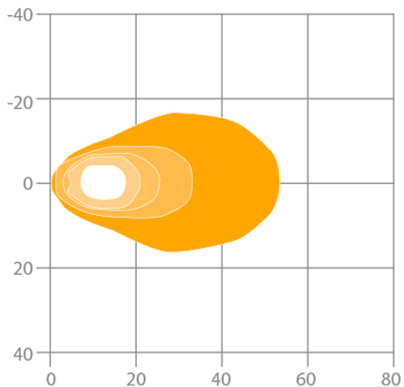
750-0052

Faro 8 Leds, con carcasa de plástico resistente y vidrio templado, iluminación amplia, ideal para maquinaria pesada en construcción, minería, agricultura, etc.

ESPECIFICACIONES TECNICAS



<b>Voltaje</b>	12-24VCD multi
<b>AMP</b>	0.66 (24V)
<b>LED'S</b>	8
<b>Watts</b>	16W
<b>Lumens</b>	1200
<b>IP</b>	68 - 69K
<b>Resistencia a Vibraciones</b>	15g (24-2000Hz)
<b>Usos</b>	



**4** **RUV 4**  
Protegido contra rayos UV en exteriores

UV

**6** **6**  
Protegido contra polvo.

**6** **6**  
Protegido contra infiltración de polvo

SOLIDOS

**8** **8**  
Protegido contra los efectos de inmersión en largos periodos de tiempo

**9K** **9K**  
Máxima protección contra infiltración de agua, incluso de alta presión o limpieza a vapor

LIQUIDOS