

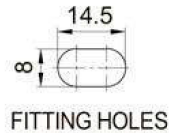
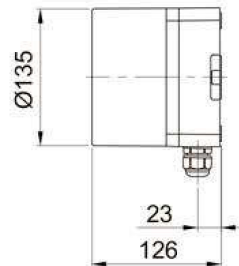
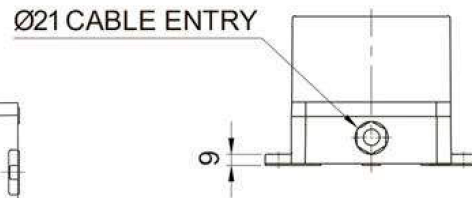
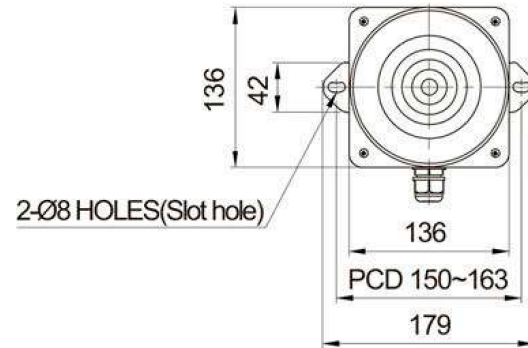


FICHA TÉCNICA DE PRODUCTO

ALARMA AUDIOVISUAL

QWCD35

Torreta Sonora utilizada como señalizadora, fácil personalización con función de selección de sonido incorporada, ajuste de volumen y una ranura para tarjetas SD para los tonos ingresados por el usuario.



ESPECIFICACIONES TÉCNICAS

Voltaje 110-220VCA

DB 115

Color ■

IP 66

Tonos 31 a seleccionar

Usos

